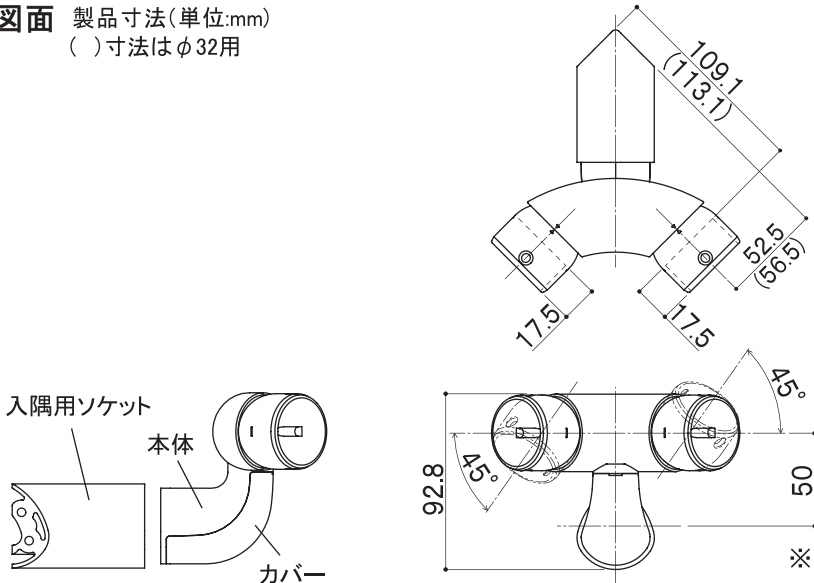


# 施工説明書/取扱説明書

## BAUHAUSセレクトシリーズ入隅自在ブラケットK(35・32兼用)BDE-13

仕様図面 製品寸法(単位:mm)  
( )寸法はφ32用



部品名	数量
本体	1
カバー	1
入隅用ソケット	1
32用スペーサー	1
32用変換アダプター	2
ソケット固定ねじA ⊕長押しねじ4.5x120mm	4
本体固定ねじB ⊕皿小ねじM4x14mm	3
手すり固定ねじC ⊕丸皿タッピンねじ3.5x16mm	4
六角棒スパナ(呼び5)	1

※改良のために仕様は予告無く変更することがあります。

### お客様へ

ご購入いただき、ありがとうございます。  
弊社、木製手すりシリーズは、動作補助又は  
歩行補助を目的に設置する手すり部材です。  
転落の危険がある場所、屋外や水まわりには  
ご使用にならないでください。



### 取付けは必ず規定の寸法を守ること。

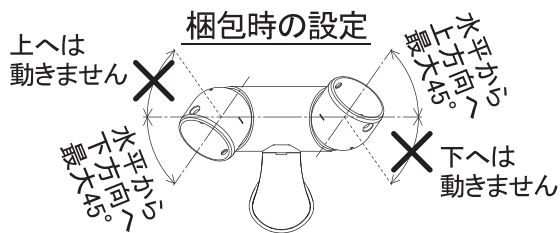
手すりが破損する恐れがあります。  
けがの原因となります。

### 施工の際のご注意

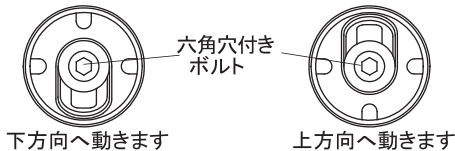
- ブラケットの取付けピッチは、指定のピッチ以内としてください。  
φ35用: 900ミリピッチ以内  
φ32用: 700ミリピッチ以内
- 直ジョイントなど接続金具から100ミリ以内に必ずブラケットを取付けてください。
- 端部の持ち出し長さは指定の長さ以内としてください。  
φ35用: 150ミリ以内  
φ32用: 140ミリ以内
- 詳細の施工マニュアルは、弊社HPまで。  
<http://www.mazroc.co.jp/>

### ■カップ可動方向反転手順

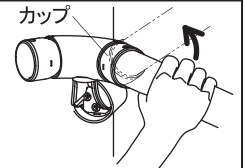
カップの可動方向は梱包時、下図のように設定されています。可動方向を反転したい場合は、手順に従って可動方向を反転してください。



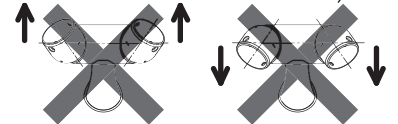
※動く方向はカップ内部をご覧ください。



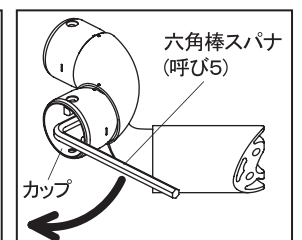
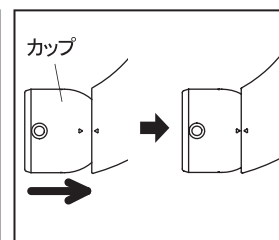
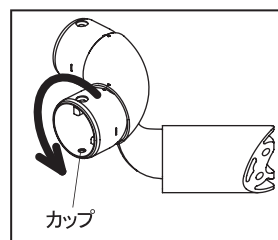
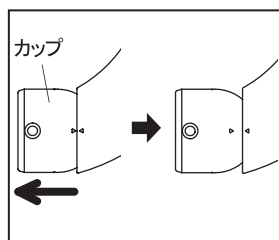
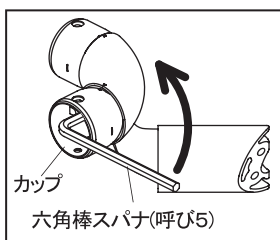
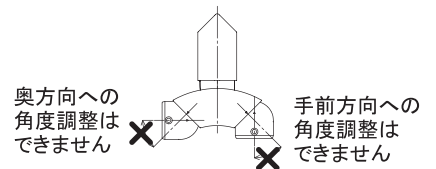
- 角度調整は、ブラケットを壁面に固定し、カップに手すり棒を差し込んで動かしてください。そのままでは固く、動きません。



- 両側のカップを下向きや上向きでは使用しないでください。

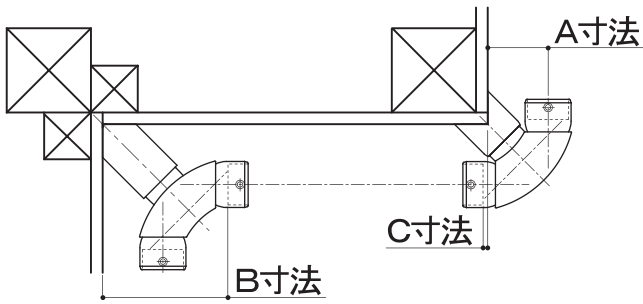


- カップは上下方向のみ角度調整が可能です。前後(手前や奥)方向は角度調整できません。

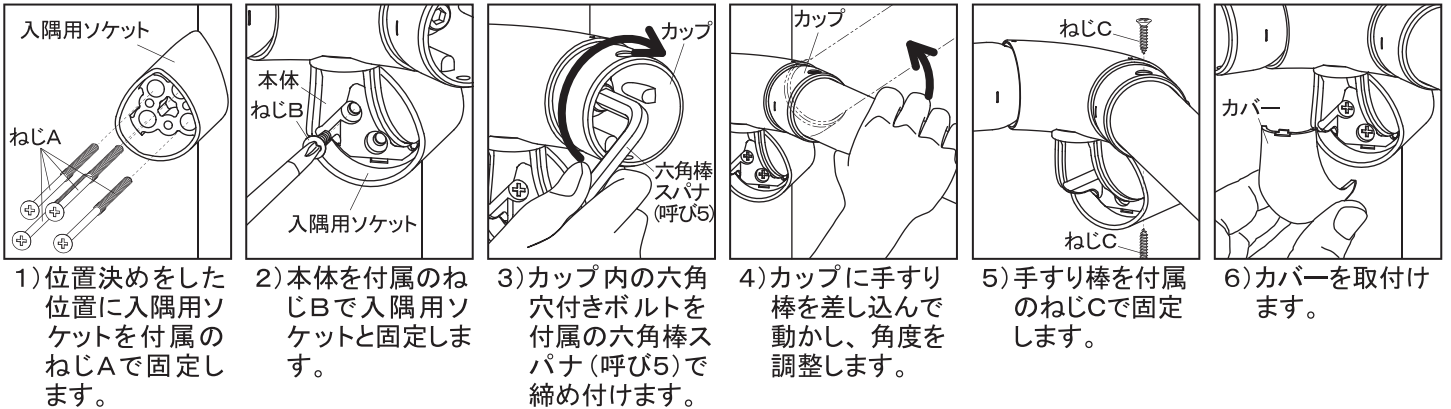
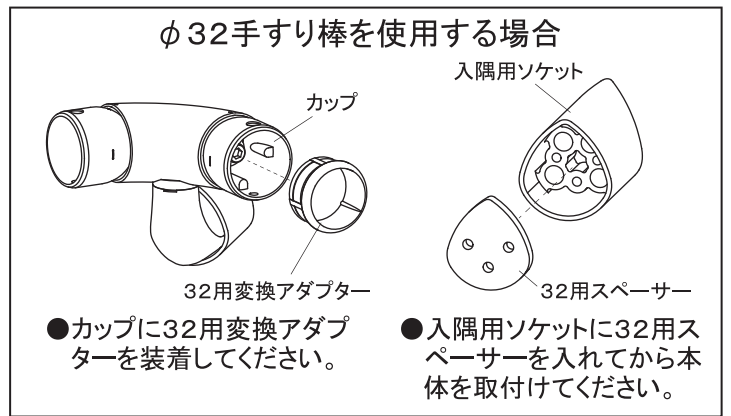


- 1) カップ内の六角穴付きボルトを付属の六角棒スパナ(呼び5)でゆるめます。
- 2) カップが回転できる位置まで抜きます。
- 3) カップを180°回転します。
- 4) カップを差し込みます。
- 5) カップ内の六角穴付きボルトを付属の六角棒スパナ(呼び5)で締め付けます。

■ 施工手順 1: 墨出し ▶ 2: ブラケット固定 ▶ 3: 手すり固定

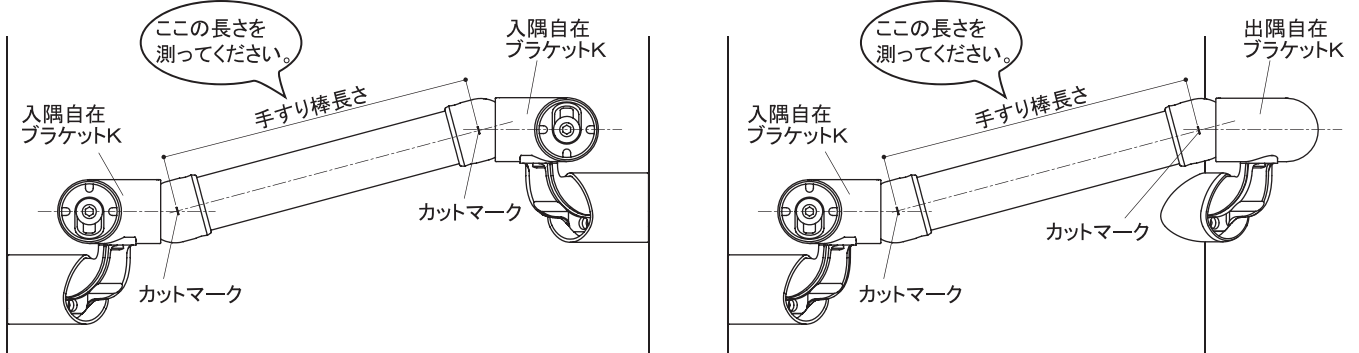


- ・φ35のA寸法は52.5mm(φ32のA寸法は56.5mm)
  - ・φ35のB寸法は109.6mm(φ32のB寸法は113.1mm)
  - ・φ35のC寸法は4.1mm(φ32のC寸法は0mm)
- ※上記は水平時の寸法です。

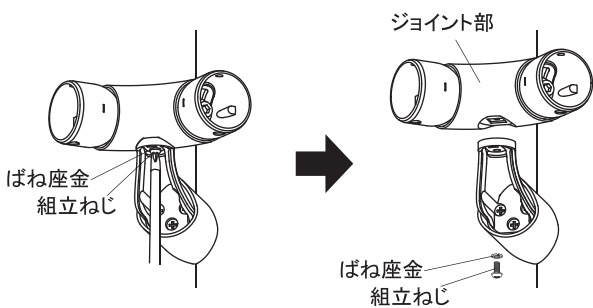


施工ポイント

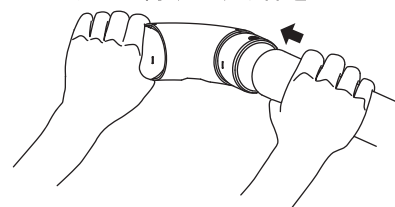
☆ソケット・本体を先に取付け、カットマーク間の寸法を測ると手すり棒長さがわかります。



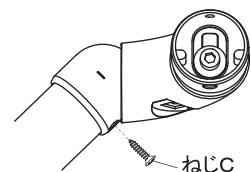
☆本体の組立ねじ・ばね座金をはずし、ジョイント部をはずして施工できます。



例えば… カットマークを利用して手すり棒長さを測った際、手すり棒を差し込む時に！



例えば… 角度調整をした場合、下側のねじCが固定できない時に！



● 施工後は、はずした組立ねじ・ばね座金を使用して、しっかり締め、ジョイント部を確実に取付けてください。